

PROFESIONALNI BEZULJNI KOMPRESORI SA JEDINSTVENOM PATENTIRANOM TEHNOLOGIJOM

GENTILIN KOMPRESORI

KOMPAKTNOST

Originalni izduženi vertikalni dizajn

S1 KATEGORIJA MOTORA

100% kontinuirani rad

SVESTRANOST

Može se koristiti u svim položajima

TERMALNA ZAŠTITA MOTORA

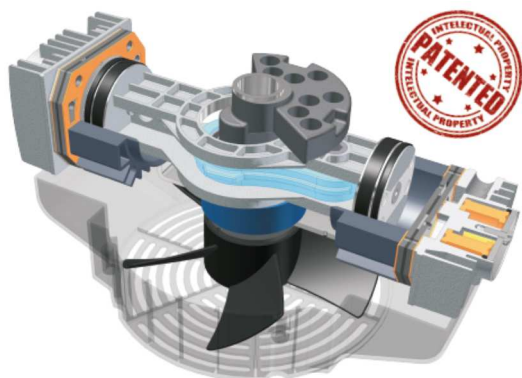
Za sprečavanje preopterećenja

FILTRACIJA ČESTICA

Specijalni filteri za prašinu

PRENOSIVOST I SIGURNOST

Gumeni kotači i dupli oslonci



AXXER (Axial Elements Rotation) je inovativan sustav nasuprotnih klipova koji revolucionizira tradicionalnu mehaniku : koncept 2 glave jedan klip

AXXER je jedini klipni sistem na svijetu konceptualno dizajniran i proizveden za suhi rad bez ulja i kao takav daje GENTILIN kompresorima slijedeće značajke:

- Niska radna temperatura
- Čist zrak bez ulja
- Uvelike smanjuje održavanje
- Dodatnih 20% učinkovitosti
- 10% manja potrošnja energije
- Niža razina buke
- Snažan i konstantan protok zraka
- 5000 sati neprekidnog rada



GLAVNE RAZLIKE OD KLASIČNIH BEZULJNIH KOMPRESORA

	TRADICIONALNI BEZULJNI	GENTILIN AXXER
Motor	S3 klasa: 50% radni ciklus (10 min uključen - 10 min isklj.)	S1 klasa: 100% radni ciklus (24 sata / dan uključen)
Mehanika	Standardni oscilirajući njišući klip	AXXER patentirani aksijalni (linearni) hod
Cilindri	Standardni lijevani aluminij	Ekstrudirani aluminij sa oksid-keramičkim premazom (tvrđi i glađi)
Ležajevi	Standardni ORS 150°C (nezabrtvljeni, puštaju mast)	Visokotemperaturni BECO - Vitonski prsteni - PTFE mast otporna do 250°C (zabrtvljeni, ne puštaju mast)
Efikasnost (usis/dobava)	50%	65%
Servisni interval	500 - 1000 sati	3000 - 5000 sati
Progresija punjenja	Variabilna (drastično pada sa rastom tlaka)	Linearna (stabilna pri rastu tlaka)
Max. tlak	8 bar	10,5 bar
Buka	75 - 90 dB	Standardni - 80 dB Silent - 67 dB Izolirani - 52 dB
Prosječni živ. vijek (profesionalna uporaba)	1-3 godine	5 godina i više
Jamstvo	1 godina	3 godine
Rezultat	Za povremeno korištenje	Za teške poslove i konst. rad



AXXER Solo klip s dvije glave aksijalno klizi unutar aluminijskih cilindara presvučenih oksid-keramičkim premazom što drastično smanjenje poprečnu potisnu silu, a time i trošenje.

Ne postoji drugo slično rješenje koje osigurava malo opterećenje za motor, snažan i stalan protok zraka pri povećanju tlaka i glatki start bez ekstremne potrošnje struje.

To rezultira duljim vijekom trajanja kompresora i drastičnim smanjenjem potrebe za održavanjem.

Kombinacija tih značajki čini GENTILIN bezuljne kompresore sa **AXXER** tehnologijom jedinstvenim proizvodom na tržištu.

Učinkovit, pouzdan i tih, sa stalnim protokom zraka i prikladan za intenzivnu upotrebu.

Dizajnirani i proizvedeni u Italiji !